

TAA  
COMPLIANT PRODUCT  
NDAA  
COMPLIANT PRODUCT



STAR-LIGHT PLUS™  
Tecnología de color en condiciones de oscuridad

H.265  
H.264/MJPEG

3MP Resolución a 3MP  
60fps  
Star-Light Plus™ de Luz super baja  
Smart IR™ con rango de 1148 pies  
Giro sin fin, de 0-360°  
Zoom óptico 40x

## Resumen

Esta cámara IP con giro, inclinación y zoom (PTZ) MEGApix® Ai™, que cumple las normativas NDAA/TAA, ofrece una resolución de 3MP a 60 fps con zoom óptico de 40x. La cámara ofrece un control y un movimiento delicados y precisos, con un giro sin fin de 0-360°, 500 preajustes, múltiples patrones y configuraciones de rotación, estacionado automático y seguimiento automático, todo controlable desde la interfaz web de la cámara o directamente a través de la conexión RS485. Esta cámara resistente a la intemperie, con protección IP66 y a prueba de impactos IK-10, ofrece Smart IR™ con rango de 1148 pies, tecnología de color Star-Light Plus™ en condiciones de oscuridad casi total y WDR verdadero para obtener video de calidad en cualquier condición de iluminación. Todas las cámaras MEGApix son conformes a la norma ONVIF, lo que garantiza su correcta integración con cualquier solución de plataforma abierta del mercado.

## Características

- Sensor de imagen de 3MP 1/1.8" a 60fps en tiempo real
- Tecnología de color Star-Light Plus™ en condiciones de oscuridad casi total
- Cámara con giro, inclinación y zoom de alta velocidad
- Lente varifocal 6.5-260mm con zoom motorizado y autofocus
- Zoom óptico de 40x, Zoom digital de 16x
- Amplio rango dinámico (WDR) verdadero
- Triples códecs (H.265, H.264, MJPEG) con transmisión en simultáneo
- 1148' Smart IR™ con sincronización inteligente de la cámara y sin reflejos de IR
- Reducción digital de ruido 3D Smart DNR™
- Verdadero día/noche con filtro de corte IR mecánico
- Zonas de privacidad programables
- Control automático de ganancia (AGC)
- Balance de blancos automático (AWB)
- Giro de 0-360° sin fin, velocidad de giro de 250° por segundo
- 500 posiciones preestablecidas
- 4 patrones y 8 rotaciones
- Estacionado automático y seguimiento automático
- Detección de movimiento
- Audio bidireccional
- Entradas de sensor de alarma y salida de relé
- Servidor web incorporado
- PoE de alta potencia y 24 V CA para instalación simplificada con un solo cable (inyector PoE incluido)
- Cumple con ONVIF, perfil G, S, T y M
- Cumple con NDAA/TAA
- Protección ambiental IP66, resistente al polvo y al agua
- Protección contra impactos con clasificación IK 10
- Garantía de 2 años

## Especificaciones



<b>IMAGEN</b>	
Sensor de imagen	Sensor CMOS 3MP 1/1.8"
Píxeles activos	2304 (H) x 1296 (V)
Iluminación mínima de la escena	0.005 lux (color), 0 lux (ByN)
<b>LENTE</b>	
Distancia focal	6.5-260mm, F1.4
Tipo de lente	Lente varifocal con zoom motorizado y autofocus
Campo de vista (HFOV/ VFOV)	HFOV: 1.6°-64.1° / VFOV: 0.83°-33.4°
Distancia IR	Rango de 1148 pies (350m)
Zoom óptico / Zoom digital	Zoom óptico de 40x, Zoom digital de 16x
<b>E/S</b>	
Entrada/salida de audio y compresión	1 entrada/1 salida, G.711
Entrada/Salida de alarma	4x entrada de sensor / 2x salida de alarma / 1x puerto RS485
Activador de eventos	Alarma de movimiento, entrada de sensor, desconexión de cliente
<b>OPERACIONAL</b>	
Modo de obturación	Automático, manual, obturación lenta
Velocidad de obturación	1/1 - 1/1000000
Control automático de ganancia	Automático
Día y noche	TDN, Automático, día (color), noche (ByN)
Reducción digital de ruido 3D	Smart DNR™ 3D-DNR
Amplio rango dinámico (WDR)	WDR verdadero
Balance de blancos	Si
Zonas de privacidad	8 máscaras de privacidad programables
Compensación de luz de fondo (BLC)	Si
Espejo y rotar	Si
Notificaciones de alarma	Notificaciones por correo electrónico, FTP, salida de alarma, alerta OSD, preajuste PTZ, grabación, acción HTTP
<b>FUNCIÓN PTZ</b>	
Rango de giro	360° (sin fin)
Velocidad de giro	Velocidad máxima: 250°/s, Velocidad manual: 0.065°/s - 250°/s
Rango de inclinación	100° (-10°-90°)
Velocidad de inclinación	Velocidad máxima: 130°/s, Velocidad manual: 0.065°/s - 130°/s
Preajustes	500 configuraciones predefinidas
Rotación	8 patrones de rotación
Patrón	4 patrones
Grupo	8 grupos
Estacionado y seguimiento automáticos	Si
<b>RED</b>	
LAN	RJ45 (10/100Base-T)
Tipo de compresión de video	H.265, H.264, MJPEG
Resolución	352x240 - 2304x1296
Tasa de fotogramas	Máx. 60fps a 2304x1296
Tasa de bits de video	Primaria: 32Kbps - 16Mbps, Secundaria: 32Kbps - 4Mbps
Control de la tasa de bits	H.264, H.265: CBR, VBR, MJPEG híbrido: VBR
Capacidad de transmisión	Transmisión cuádruple, Primaria: H.265, H.264, Secundaria x 3: H.265, H.264, MJPEG
IP	IPv4, IPv6
Protocolo	TCP, UDP, IGMP (Multicast), ICMP, DHCP, HTTP, HTTPS, FTP, SNMP, SMTP, UPnP, WS-Discovery, Zero Configuration, NTP, SRT, MPEG-TS, RTP, RTSP, RTMP, DDNS
Seguridad	Autenticación básica/de resumen, HTTPS, filtrado de direcciones IP, registro de acceso de usuarios
Conformidad con ONVIF	Si, perfil G, S, T y M
OS	OS: Windows®, Mac® OS, Linux®
Visor web	Navegador: Microsoft Edge®, Google Chrome®, Mozilla Firefox®, Safari®
Software de administración de video	DW Spectrum® IPVMS
<b>AMBIENTAL</b>	
Temperatura de funcionamiento	-22°F - 140°F (-30°C - 60°C)
Humedad de funcionamiento	0-90% RH (sin condensación)
Protección IP, protección IK	Protección IP66, IK10 resistente a los impactos
Otras certificaciones	CE, FCC, RoHS, NDAA, TAA
<b>ALIMENTACIÓN</b>	
Requisitos de energía	AC24V, PoE (incluye el adaptador)
Consumo de energía	24V AC: 48.62 W, 2.02A, PoE: 39.05W, 813mA
<b>MECÁNICA</b>	
Material	Carcasa tipo bala de aluminio fundido a presión
Dimensiones	8.89" x 14.3" (226 x 364 mm)
Peso	12.72 libras (5.77 kg)
Garantía	Garantía de 2 años



Built for Users.™



☎ : 866.446.3595

✉ : sales@digital-watchdog.com

🌐 : www.digital-watchdog.com

Accesorios (Requeridos. Se venden por separado.)



DWC-XPZAWM  
Soporte de montaje en pared



DWC-XPZACM  
Soporte de montaje en techo



DWC-XPZACNM  
Montaje en esquina



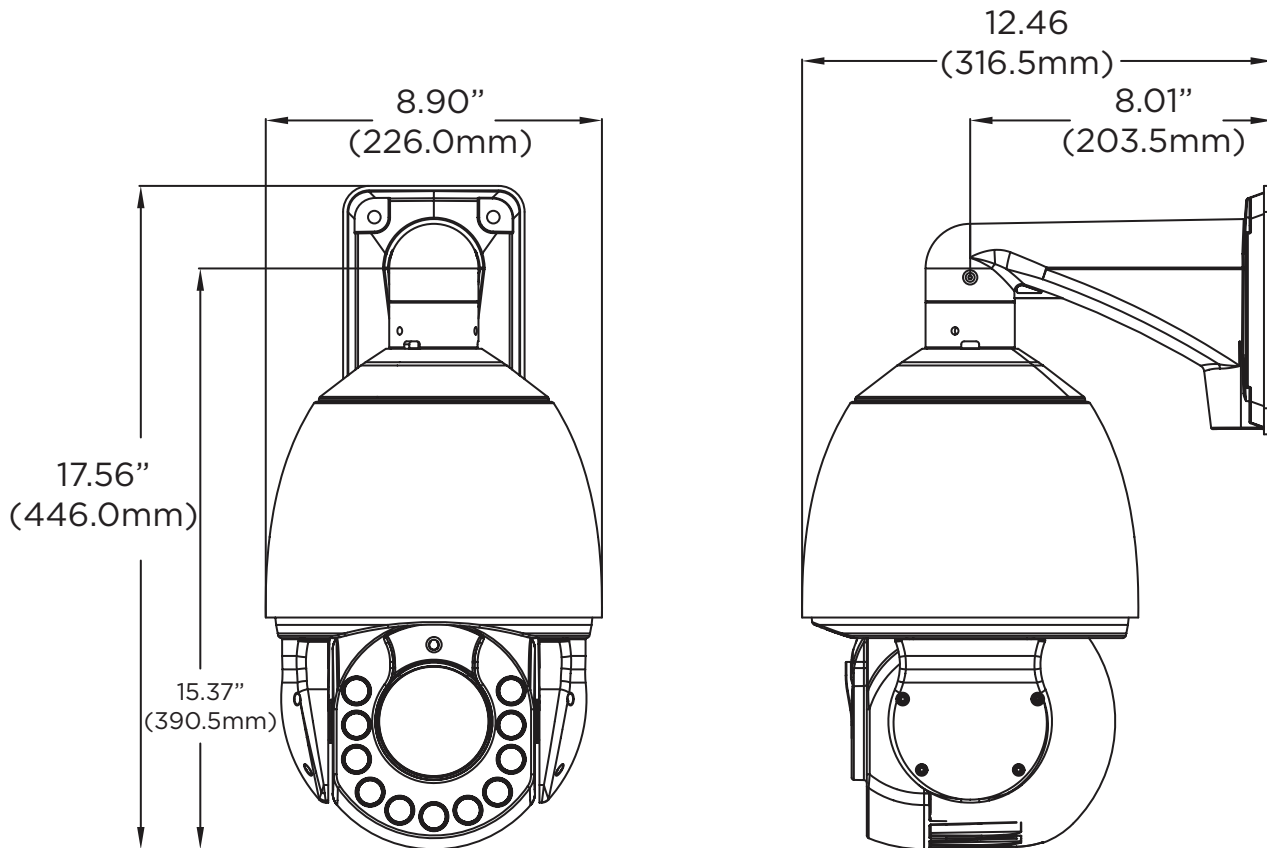
DWC-XPZAPLM  
Montaje en poste



DWC-PZPARAMW2  
Montaje en parapeto

Dimensiones

Unidad: Pulgadas (mm)



Built for Users.™

