

NDAA/TAA
COMPLIANT PRODUCT



Stockage de
40-120 To



600Mbps
de débit



Sortie HD



Deux cartes NIC



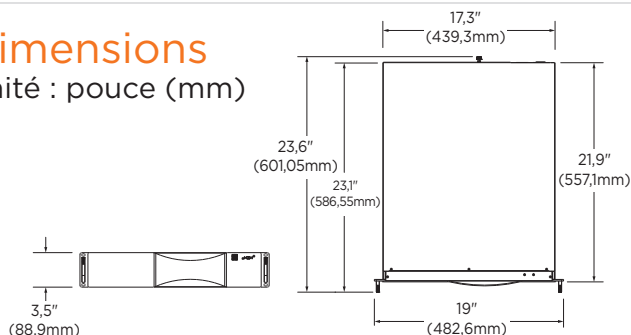
IPVMS



5 ANS
Garantie limitée

Dimensions

Unité : pouce (mm)



Résumé

Les serveurs Blackjack® P-Rack™ sont conformes aux normes NDAA et TAA et peuvent enregistrer et gérer des caméras IP à un ou plusieurs capteurs, quelle que soit leur résolution, avec un débit maximal de 600 Mbps. Les serveurs Blackjack P-Rack sont préchargés avec la suite DW Spectrum® IPVMS, peuvent être configurés avec un stockage d'enregistrement de 40-120 To et bénéficient de notre garantie limitée de 5 ans.

Fonctionnalités

- Prise en charge de toutes les caméras IP conformes à la norme ONVIF
- Options de stockage 40-120 To de stockage interne
- Enregistrement et gestion de caméras IP à un ou plusieurs capteurs de toute résolution jusqu'à un débit de 600 Mbps
- OS sur SSD séparé
- Hébergement DW Spectrum IPVMS pour l'installation, la configuration, surveillance et enregistrement
- Frais de licence d'enregistrement unique, entièrement transférable entre caméras et encodeurs
- Une (1) licence DW Spectrum IPVMS 4 canaux incluse (DW-SPECTRUMLSC004)
- Pas de frais d'entretien annuels
- Évolution simple de l'entreprise
- Découverte automatique des dispositifs
- Enregistrement à double flux
- Kit de rail inclus
- Souris et clavier USB inclus
- Conçu, assemblé et testé aux États-Unis.
- Conforme à la NDAA/TAA
- Garantie limitée de 5 ans

Spécifications



NUMÉRO DE PIÈCE	DW-BJP2UXT	
Licences IP incluses	4	
Facteur de forme	Montage en rack	
Système d'exploitation	Utilisation de Windows 10 IoT Enterprise LTSC	
	Ubuntu Desktop 20.04.5 LTS	
CPU	Processeur Intel®i7	
Mémoire	16Go	
Port Ethernet	1x Port Ethernet 1 Gigabit (RJ45) 1x Port Ethernet 2.5 Gigabit (RJ45)	
Système	Taux de stockage vidéo maximum (Mbps)	600 Mbps
	HDD maximum	7 disques durs SATA de 3,5"
Stockage	Stockage maximal	120 To
	Interface USB	Oui
Sortie vidéo	Sorties	Sortie véritable HD ou DVI
	Carte vidéo	GeForce 210 1024MB
	Résolution	Max 2560 x 1600 @ 60Hz
Logiciel VMS préchargé	DW Spectrum® IPVMS	
Clients distants	Multiplateforme - Windows®, Linux Ubuntu® et Mac®	
Applications mobiles	iOS® et Android®	
Clavier et souris	Inclus	
Kit de rail	Inclus	
Alimentation électrique	400W**	
Température de fonctionnement	41°F-104°F (5°C-40°C)	
Humidité de fonctionnement	20-90% RH	
Dimension (LxPxH)	17,3" x 21,9" x 3,5" (439,3 x 557,1 x 88,9 mm)	
Garantie	Limité à 5 ans	

* Disponible uniquement au moment de la commande initiale.

** UPS recommandé.

Conçu et mis en service aux États-Unis.

Modèles disponibles

Windows® OS

- DW-BJP2U40T - 40 To de stockage
- DW-BJP2U60T - 60 To de stockage
- DW-BJP2U80T - 80 To de stockage
- DW-BJP2U100T - 100 To de stockage
- DW-BJP2U120T - 120 To de stockage

Linux® Linux® OS

- DW-BJP2U40T-LX - 40 To de stockage
- DW-BJP2U60T-LX - 60 To de stockage
- DW-BJP2U80T-LX - 80 To de stockage
- DW-BJP2U100T-LX - 100 To de stockage
- DW-BJP2U120T-LX - 120 To de stockage



866.446.3595

sales@digital-watchdog.com



www.digital-watchdog.com

Built for Users.™

